



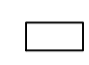

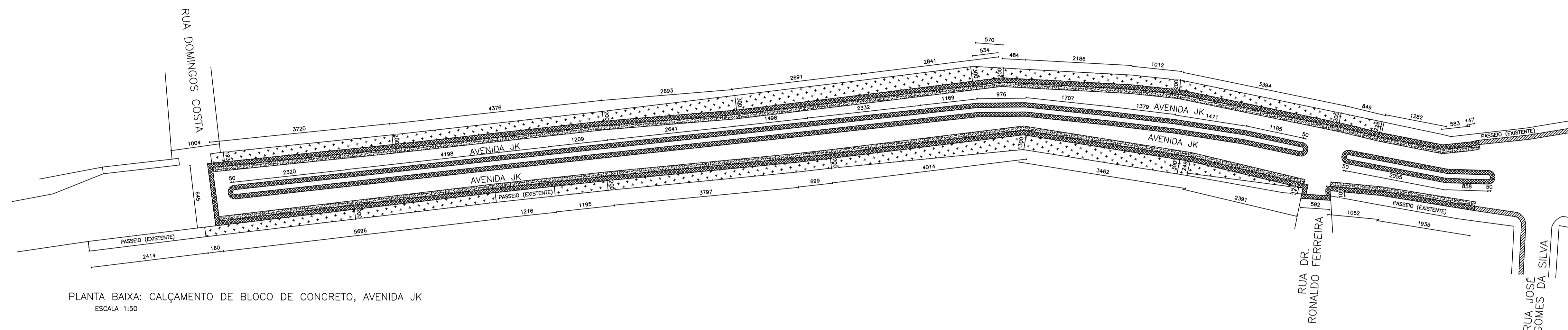
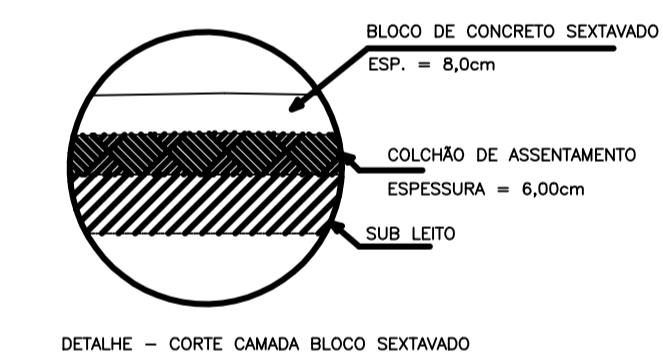
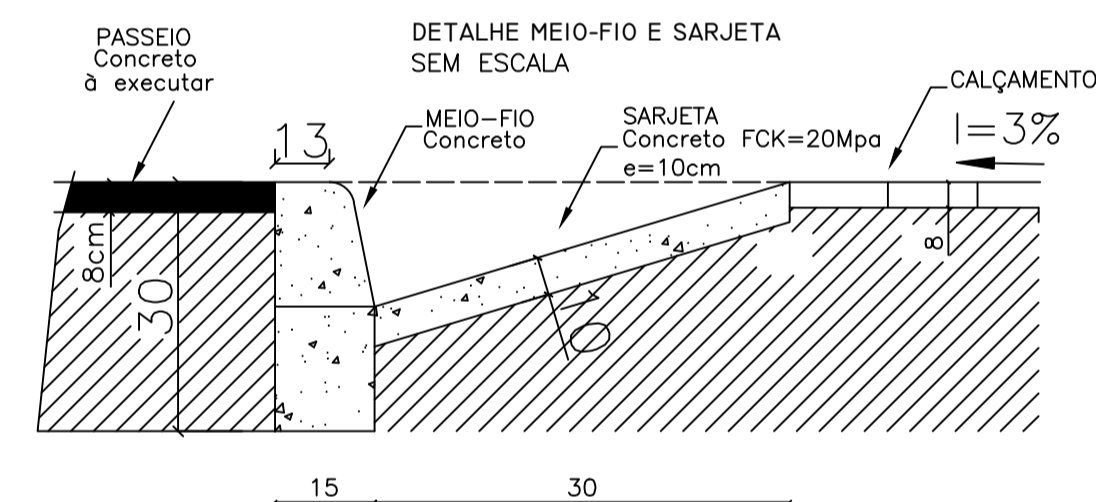
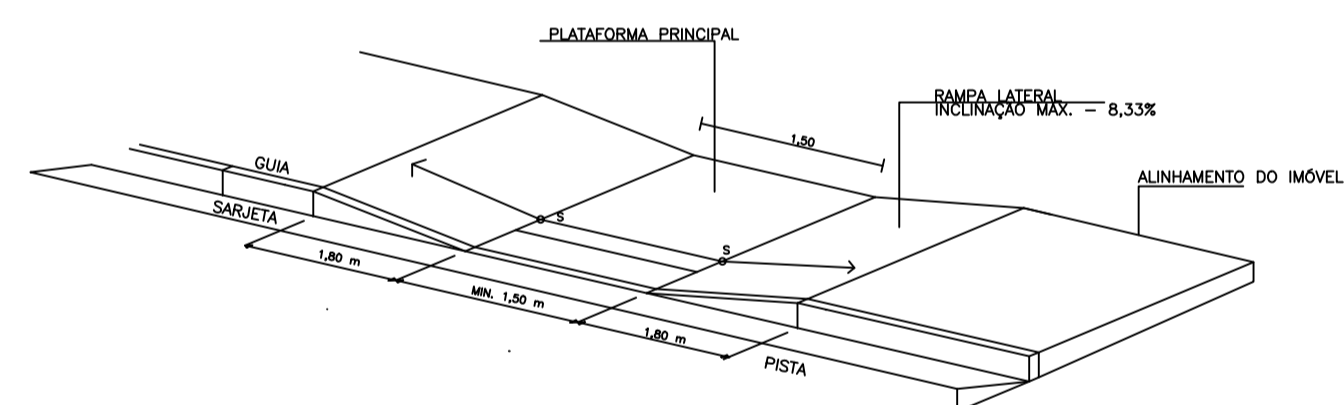


LEGENDA DE MEIO FIO E SARJETAS:

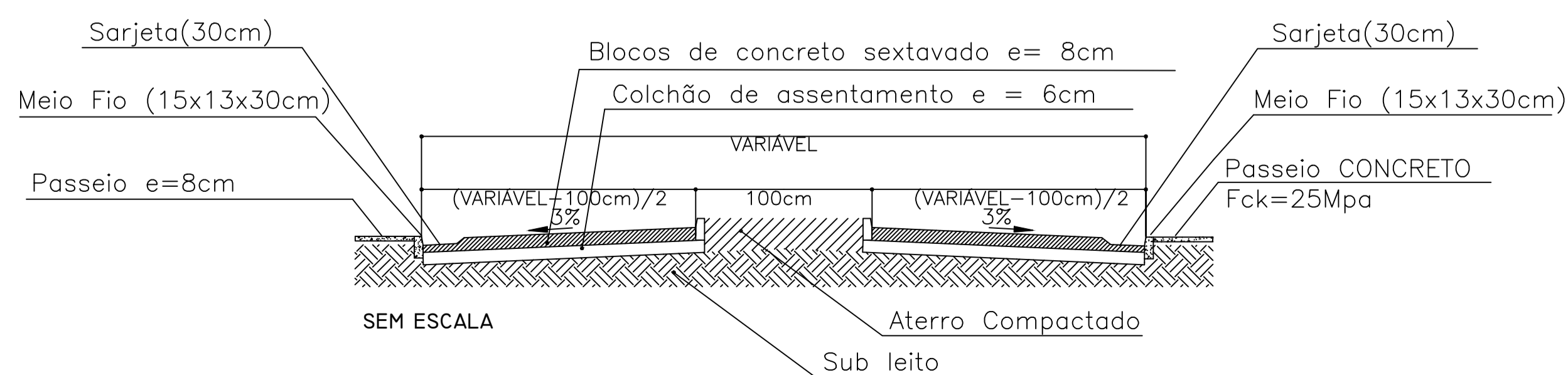
-  MEIO FIO (EXISTENTE)
-  MEIO FIO (A EXECUTAR)
-  SARJETA (EXISTENTE)
-  SARJETA (A EXECUTAR)
-  PASSEIO (EXISTENTE)
-  PASSEIO (A EXECUTAR)



PLANTA BAIXA: CALÇAMENTO DE BLOCO DE CONCRETO, AVENIDA JK
ESCALA 1:50



SECÇÃO TRANSVERSAL DA PISTA
PAVIMENTAÇÃO COM BLOCOS DE CONCRETO SEXTAVADO



QUADRO DE ÁREAS			
LOGRADOURO	COMPRIMENTO(m)	LARGURA(m)	ÁREA(m ²)
A1	(6,08+6,64)/2	(6,13+5,33)/2	36,39
A2	(7,33+6,07)/2	(6,73+5,64)/2	41,19
A3	12,68	(5,33+5,70)/2	69,83
A4	(20,84+19)/2	(5,66+5,64)/2	112,83
A5	(8,35+6,64)/2	(5,70+6,05)/2	52,03
A6	(9+8,96)/2	(3,17+4,07)/2	130,49
A7	(12,50+12,30)/2	(6,86+6,59)/2	83,39
A8	(11,85+12,31)/2	(6,14+6,05)/2	73,63
A9	(10,39+9,99)/2	(5,58+5,77)/2	62,72
A10	(14,99+14,71)/2	(6,05+6,78)/2	95,26
A11	(34,66+30,05)/2	(5,79+4,42)/2	177,83
A12	(31,52+30,84)/2	(6,77+5,45)/2	185,71
A13	(6,86+6,70)/2	(4,41+4,40)/2	45,13
A14	(5,20+4,94)/2	(5,45+5,78)/2	26,36
A15	(5,49+4,94)/2	(5,78+5,19)/2	28,60
A16	(38,36+38,43)/2	(5,41+5,80)/2	215,20
A17	(49,78+49,99)/2	(5,20+6,64)/2	240,43
A18	(20,58+18,83)/2	(5,80+5,31)/2	277,79
A19	(26,92+27,07)/2	(4,84+5,33)/2	134,57
A20	(89,32+89,20)/2	(5,31+5,62)/2	378,51
A21	(80,76+80,86)/2	(5,33+5,61)/2	442,20
TOTAL			2.927,38 m ²

PREFEITURA MUNICIPAL DE FREI INOCÊNCIO			
PROJETO DE PAVIMENTO INTERTRAVADO			
TERRENO	LOGRADOURO:	AVENIDA JK	ART:
	QUADRA:	BARRIO:	MUNICÍPIO:
		CENTRO	FREI INOCÊNCIO
RESP. TEC.:	MATEUS COELHO ALVES		CREA-MG:
			226772/D
PROPRIETÁRIO:	PREFEITURA MUNICIPAL DE FREI INOCÊNCIO		CNPJ:
			16.945.990/0001-70
PROJETO	DETALHE:	MEIO FIO, SARJETA E PASSEIOS	INDICADA
	USO:	MUNICIPAL	ÁREA DO PAVIMENTO: 2.927,38 m ²
TÍTULO:	CALÇAMENTO DE BLOCO DE CONCRETO SEXTAVADO NA AVENIDA JK		FOLHA:
			02/03