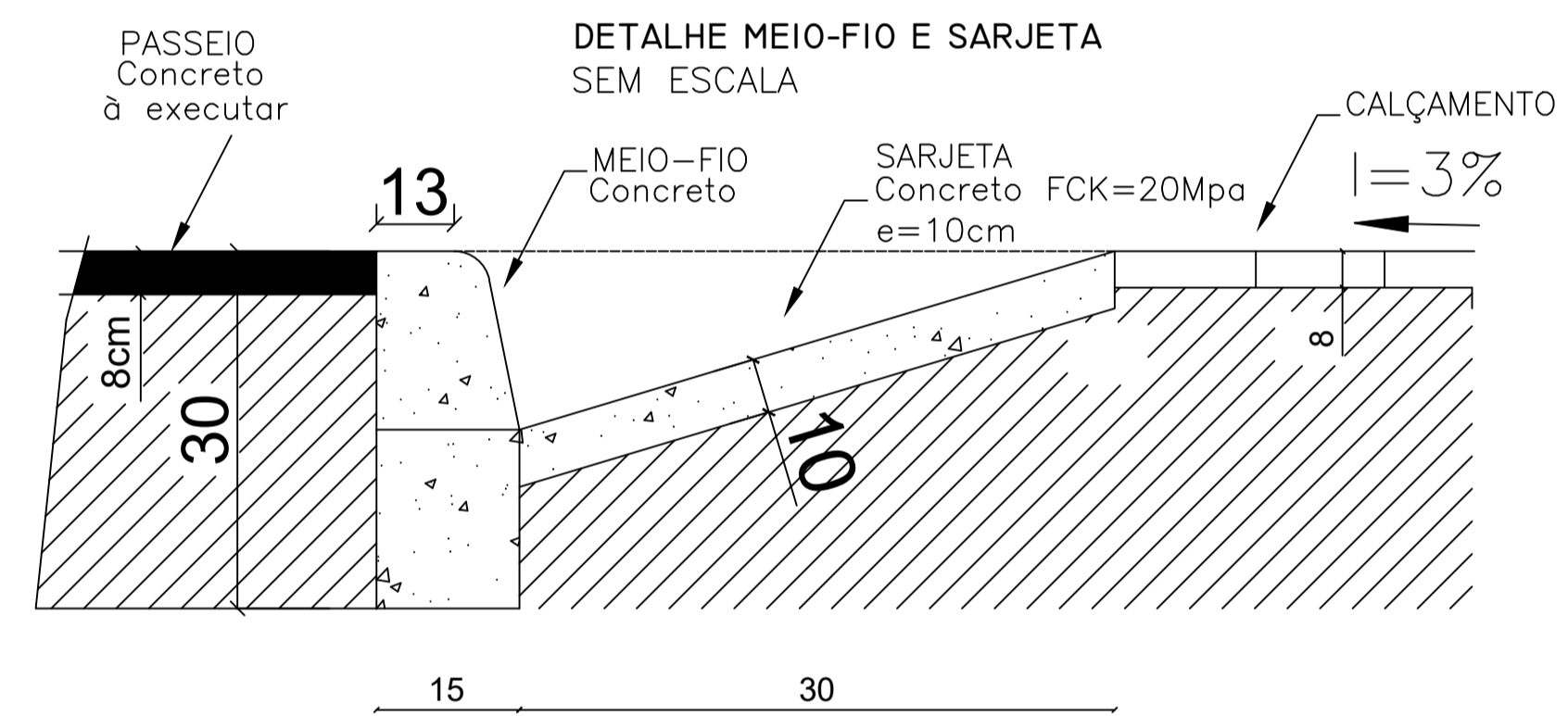
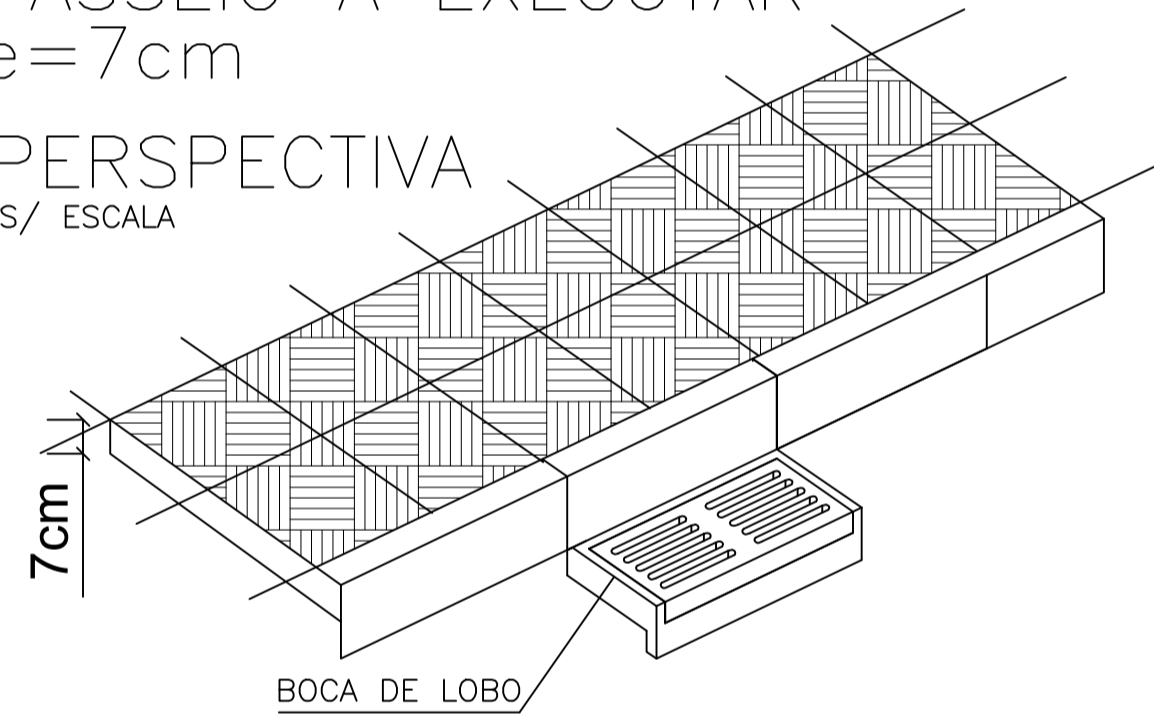


PLANTA BAIXA: DRENAGEM EXISTENTE AV. JK
ESCALA 1:100

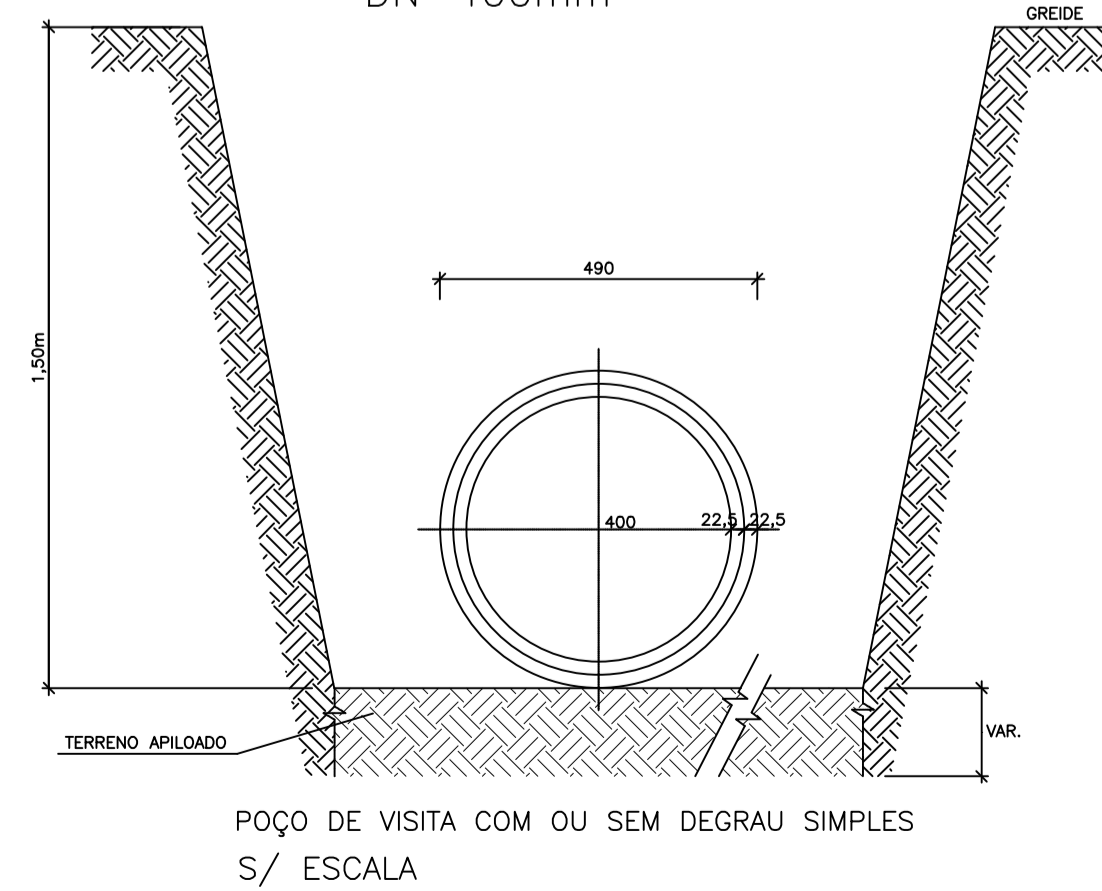
PASSEIO À EXECUTAR
e=7cm

PERSPECTIVA
S/ ESCALA

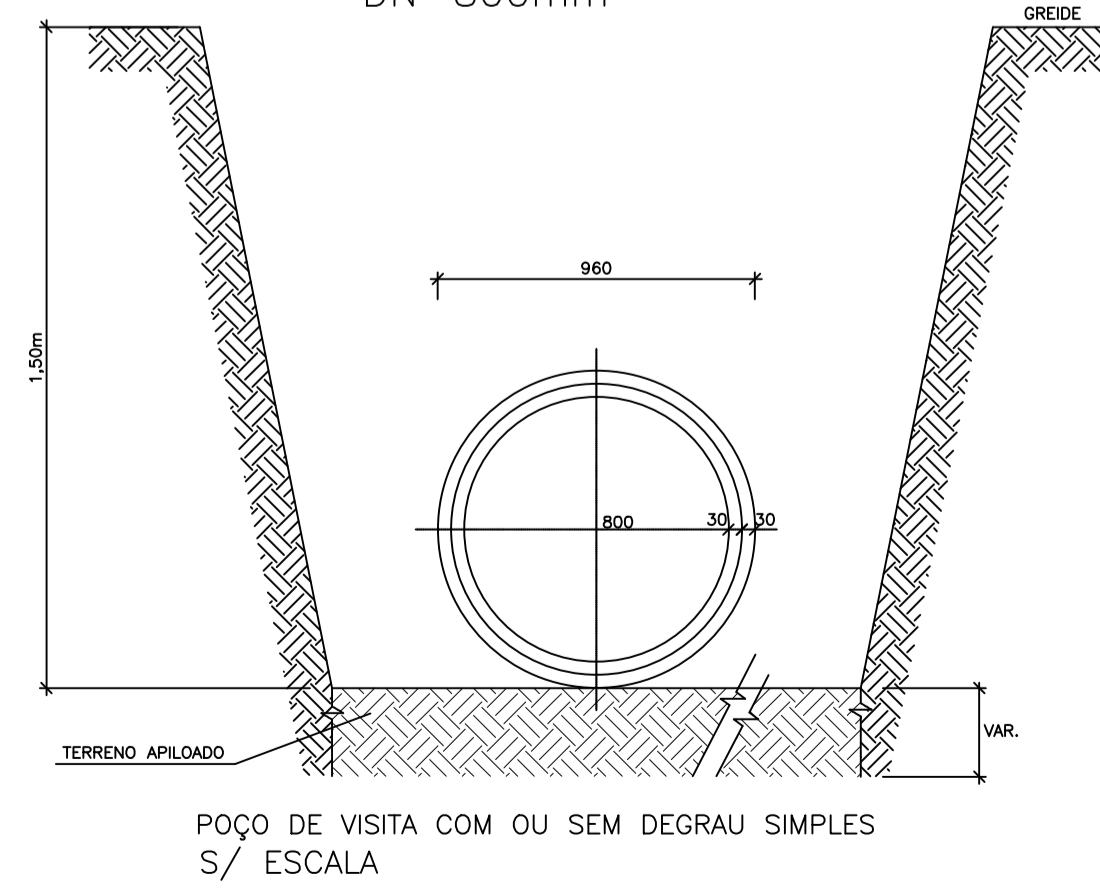


DETALHE MEIO-FIO E SARJETA
SEM ESCALA

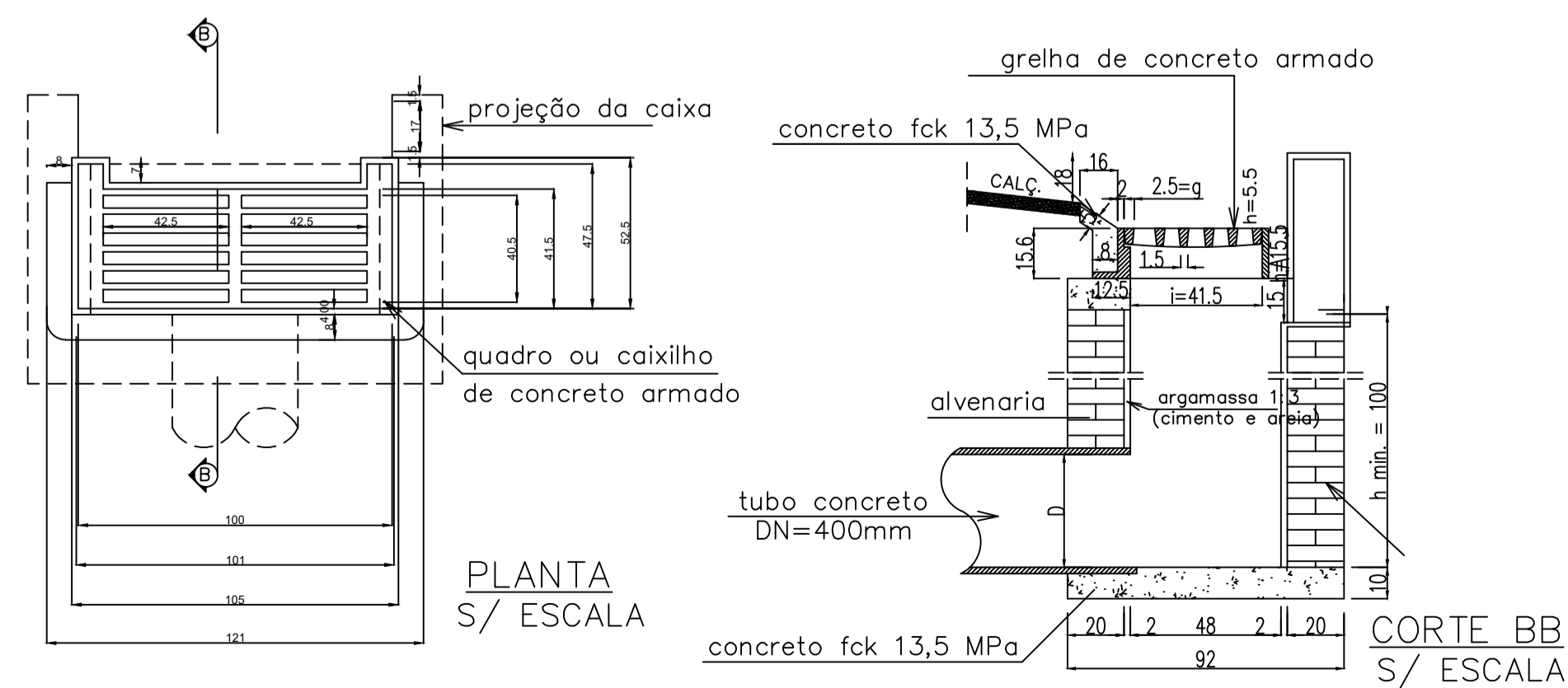
ASSENTAMENTO DE TUBO
DN=400mm



ASSENTAMENTO DE TUBO
DN=800mm



BOCA DE LOBO
SIMPLES COMBINADA



PLANTA
S/ ESCALA

CORTE BB
S/ ESCALA

PREFEITURA MUNICIPAL DE MATHIAS LOBATO

PROJETO DE DRENAGEM URBANA

TERRENO	LOGRADOURO:	AVENIDA JK	ART:	
	QUADRA:	BARRIO:	MUNICIPIO:	FREI INOCÊNCIO
RESP. TEC.:		MATEUS COELHO ALVES	CREA.:	228772/D
PROPRIETARIO:		PREFEITURA MUNICIPAL DE FREI INOCÊNCIO	CNPJ.:	16.945.990/0001-70
PROJETO	DETALHE:	DRENAGEM URBANA	ESC.:	INDICADA
	USO:	MUNICIPAL	AREAS:	
	TITULO:	DRENAGEM URBANA NA AVENIDA JK	FOLHA:	01/01