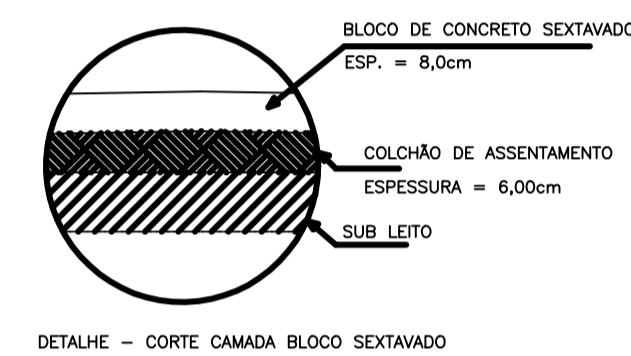
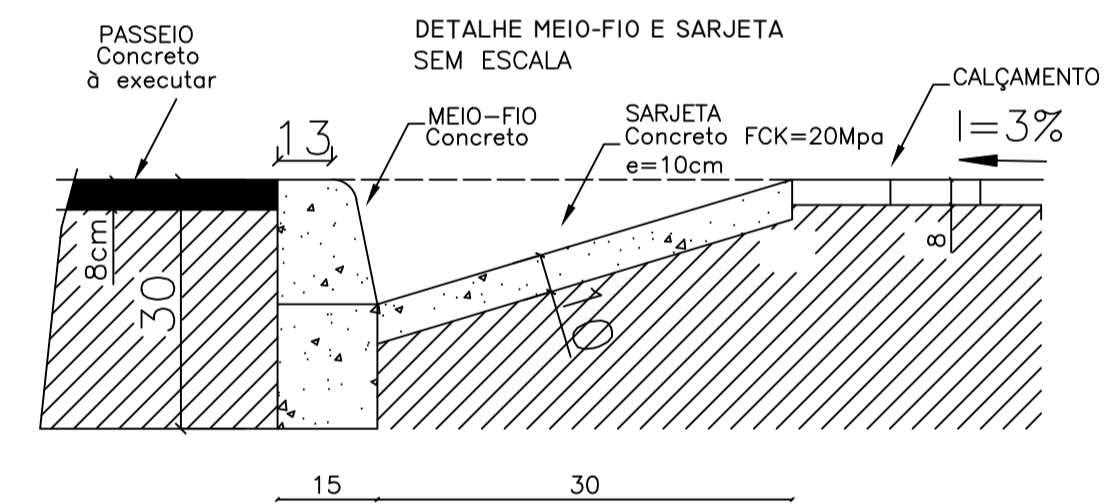
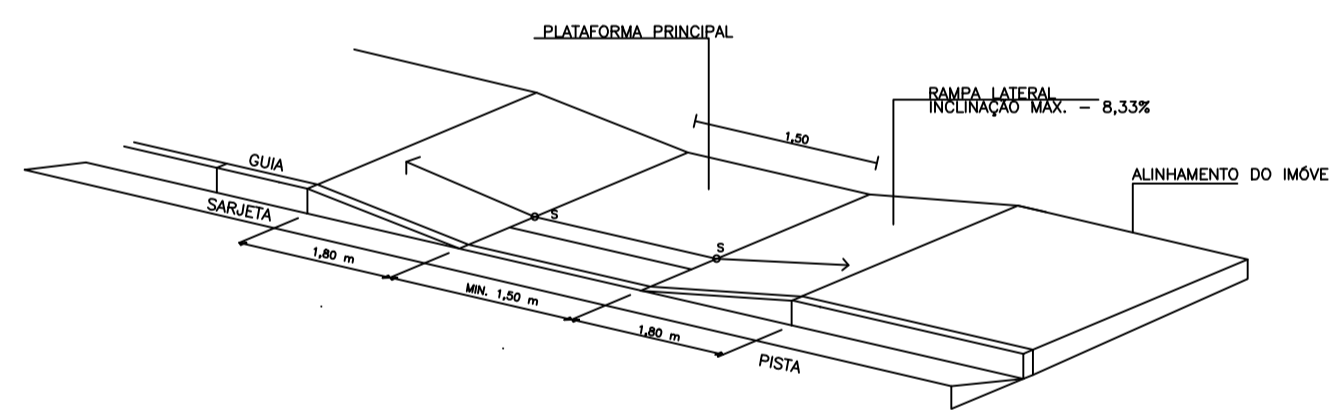


PLANTA BAIXA: CALÇAMENTO DE BLOCO DE CONCRETO, AVENIDA JK
ESCALA 1:50

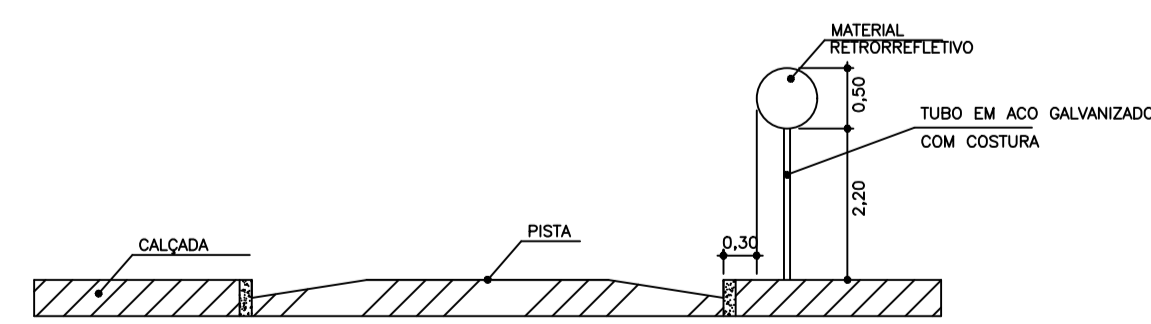


DETALHE - CORTE CAMADA BLOCO SEXTAVADO

QUADRO DE ÁREAS			
AVENIDA JK:			
LOGRADOURO	COMPRIMENTO(m)	LARGURA(m)	ÁREA(m ²)
A1	(6,06+6,64)/2	(6,13+5,33)/2	36,39
A2	(7,23+6,01)/2	(6,73+5,44)/2	41,19
A3	12,66	(5,33+5,70)/2	69,83
A4	(20,94+19)/2	(5,66+5,64)/2	112,83
A5	(6,35+8,64)/2	(5,70+6,55)/2	52,03
A6	(9+8,90)/2	(13,17+14,01)/2	130,49
A7	(12,50+12,30)/2	(6,66+6,99)/2	83,39
A8	(11,65+12,31)/2	(6,14+6,95)/2	73,63
A9	(10,39+9,89)/2	(6,58+5,79)/2	62,72
A10	(14,89+14,71)/2	(6,05+6,78)/2	95,26
A11	(34,66+35,05)/2	(5,79+4,42)/2	177,83
A12	(31,52+30,84)/2	(6,77+5,45)/2	195,71
A13	(8,65+8,75)/2	(4,41+5,40)/2	45,13
A14	(5,20+4,94)/2	(5,45+5,78)/2	28,36
A15	(5,49+4,94)/2	(5,78+5,19)/2	28,60
A16	(38,36+38,43)/2	(5,41+5,80)/2	215,20
A17	(42,78+40,99)/2	(5,20+4,45)/2	245,43
A18	(50,08+49,93)/2	(5,80+5,31)/2	277,78
A19	(26,92+27,07)/2	(4,64+5,33)/2	134,57
A20	(69,32+69,20)/2	(5,31+5,62)/2	378,51
A21	(80,76+80,96)/2	(5,33+6,61)/2	442,30
TOTAL:			2.927,38 m ²



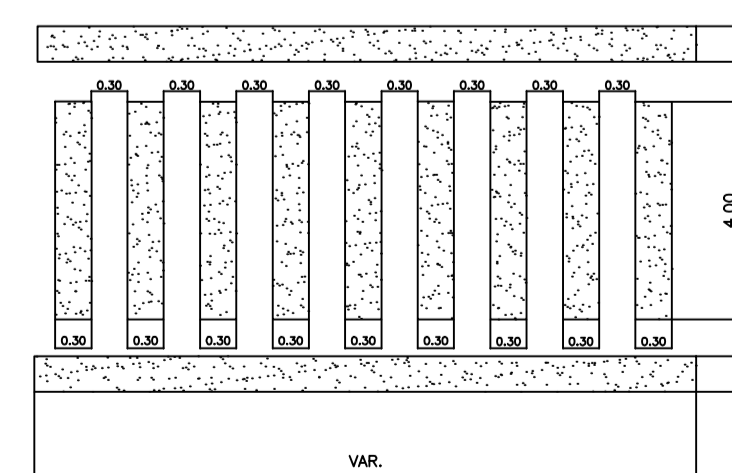
PLACA DE IDENTIFICAÇÃO DE RUA DE RUA 45cm x 20cm



DETALHE SINALIZAÇÃO VERTICAL

SEM ESCALA

FAIXA DE PEDESTRE



DETALHE GÊNÉRICO DA FAIXA DE PEDESTRE

SEM ESCALA

PREFEITURA MUNICIPAL DE FREI INOCÊNCIO

PROJETO DE PAVIMENTO INTERTRAVADO

TERRENO	LOGRADOURO:	AVENIDA JK	ART:	MG20221248294
	QUADRA:	BARRIO:	MUNICÍPIO:	FREI INOCÊNCIO
RESP. TEC.:		MATEUS COELHO ALVES	CREA-MG:	226772/D
PROPRIETÁRIO:		PREFEITURA MUNICIPAL DE FREI INOCÊNCIO	CNPJ:	16.945.990/0001-70
PROJETO		DETALHE: SINALIZAÇÃO VERTICAL E HORIZONTAL CALÇAMENTO DE BLOCO DE CONCRETO	ESC.:	INDICADA
USO:		MUNICIPAL	ÁREAS: ÁREA DO PAVIMENTO: 2.927,38 m ²	
TÍTULO:		CALÇAMENTO DE BLOCO DE CONCRETO SEXTAVADO NA AVENIDA JK	FOLHA:	03/03